

auto-STYLE GmbH

Katalog für *Nissan Qashqai*

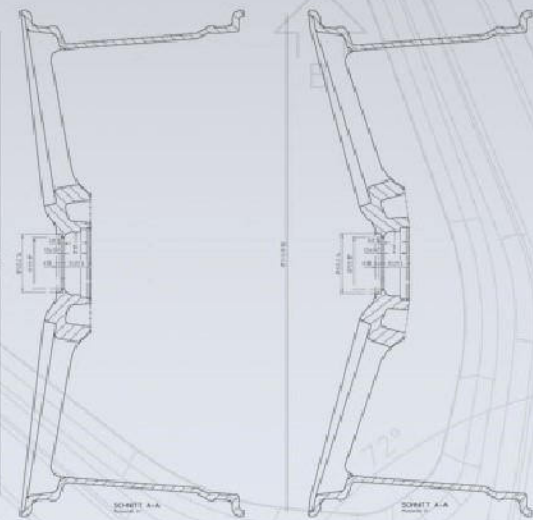


Stand 16.07.2019

STC-45



STC-45 - diamond-black



light concave

concave

8,5x20"
9,0x20"

10,5x20"



**STC-45
silver**



**STC-45
titanium**



**STC-45
racing-black**

Erhältlich in folgenden Größen:

**8,5x20"
9,0x20"
10,5x20"**

Anwendungsbereiche **STC-45 CONCAVE** - 8,5x20"

Fahrzeughersteller	Modell	Typ	KW	TÜV	Reifengrößen	Achse	Besonderheiten / Anmerkungen
Nissan	Qashqai	J11					
STC-45 CONCAVE			81-120	TG	225/35-20	V/H	
				TG	235/35-20	V/H	
				TG	245/35-20	V/H	



auto-STYLE GmbH

Winterprogramm

auto-STYLE GmbH



Nissan – Übersicht Kompletttradsatz-Preise Winter

- unverbindliche Endverbraucher-Preisempfehlung inkl. MwSt. -

Nissan Qashqai, J11

Design	Grösse	Reifen	Marke		silber	titanium	schwarz
Stahl	16 Zoll	215/65-16	BF-Goodrich	UVP	---	---	649,00
			Falken	UVP	---	---	679,00
			Semperit	UVP	---	---	699,00
			Bridgestone	UVP	---	---	759,00
			Conti	UVP	---	---	759,00
			Pirelli	UVP	---	---	759,00
			Michelin	UVP	---	---	759,00
WR2	16 Zoll	215/65-16	BF-Goodrich	UVP	849,00	899,00	899,00
			Falken	UVP	879,00	929,00	929,00
			Conti	UVP	949,00	999,00	999,00
			Pirelli	UVP	949,00	999,00	999,00
			Michelin	UVP	949,00	999,00	999,00
WR2	17 Zoll	215/60-17	Falken	UVP	999,00	1.049,00	1.049,00
			Bridgestone	UVP	1.149,00	1.199,00	1.199,00
			Conti	UVP	1.149,00	1.199,00	1.199,00
			Pirelli	UVP	1.149,00	1.199,00	1.199,00
			Michelin	UVP	1.149,00	1.199,00	1.199,00
GHOST.5	18 Zoll	in Vorbereitung		UVP			
				UVP			
				UVP			
				UVP			
				UVP			

alle Preise inkl. TPMS-Sensoren

Alle Felgen auf Anfrage auch ohne Bereifung erhältlich !



Alle Verkäufe und Leistungen an Verbraucher im Sinne des § 13 BGB und an Unternehmer im Sinne des § 14 BGB erfolgen ausschließlich auf Grundlage dieser AGB.

Ein Verbraucher ist jede natürliche Person, die ein Rechtsgeschäft zu einem Zwecke abschließt, der weder ihrer gewerblichen noch ihrer selbständigen beruflichen Tätigkeit zugerechnet werden kann.

Ein Unternehmer ist eine natürliche oder juristische Person oder eine rechtsfähige Personengesellschaft (Eine rechtsfähige Personengesellschaft ist eine Personengesellschaft, die mit der Fähigkeit ausgestattet ist, Rechte zu erwerben und Verbindlichkeiten einzugehen.) die bei Abschluss eines Rechtsgeschäfts in Ausübung ihrer gewerblichen oder selbständigen beruflichen Tätigkeit handelt.

1. Eigentumsvorbehalt

a) Für Verbraucher gilt:

Die verkaufte Ware bleibt bis zur vollständigen Bezahlung des Kaufpreises unser Eigentum. Bei Bezahlung durch Scheck oder Wechsel oder durch Überweisung gilt der Kaufpreis als bezahlt, wenn er unserem Konto unwiderruflich gutgeschrieben ist.

b) Für Unternehmer gilt:

Die verkaufte Ware bleibt bis zur vollständigen Bezahlung des Kaufpreises unser Eigentum. Bei Bezahlung durch Scheck oder Wechsel oder durch Überweisung gilt der Kaufpreis als bezahlt, wenn er unserem Konto unwiderruflich gutgeschrieben ist.

Der Eigentumsvorbehalt gilt auch für die Forderungen, die wir aus den laufenden Geschäftsbeziehungen gegenüber dem Käufer haben. Übersteigt der Wert des vorgenannten Eigentumsvorbehaltes die für uns zu sichernden Forderung(en) um mehr als 10%, so werden wir die darüber hinaus gehenden Sicherheiten auf Antrag freigeben.

Wird unsere Ware im Rahmen eines ordnungsgemäßen Geschäftsbetriebs weiter verkauft, werden durch den Weiterverkauf der Ware entstehende Forderungen schon jetzt an uns zur Sicherung der Kaufpreiszahlung abgetreten, sofern der Kaufpreis bei Weiterverkauf der Ware nicht vollständig bezahlt ist. In diesem Fall ist der Käufer zum Einzug der Forderungen berechtigt. Wir nehmen diese Abtretung hiermit an. Die Forderungen dürfen nicht zum Zwecke des Einzugs an einen Dritten abgetreten werden. Werden die von uns gekauften Waren verarbeitet, so gelten wir als Hersteller dieser neuen Waren, sofern der Kaufpreis bei Verarbeitung der Waren noch nicht vollständig bezahlt ist.

2. Gewährleistung

a) Für Verbraucher gilt:

Für Mängel der bei uns gekauften Neuware übernehmen wir die Gewährleistung während der gesetzlichen Gewährleistungsfrist. Bei Gebrauchsgütern (auch bei sogenannter „B-Ware“) ist die Gewährleistung auf 1 Jahr ab Übergabe der Ware beschränkt. Weitergehende Ansprüche des Käufers, insbesondere wegen geleisteter Garantien für die Beschaffenheit des Produkts oder wegen des arglistigen Verschweigens eines Mangels, bleiben unberührt.

b) Für Unternehmer gilt:

Für Mängel der bei uns gekauften Neuware übernehmen wir die Gewährleistung während der gesetzlichen Gewährleistungsfrist. Bei Gebrauchsgütern (auch bei sogenannter „B-Ware“) ist die Gewährleistung ausgeschlossen. Weitergehende Ansprüche des Käufers, insbesondere wegen geleisteter Garantien für die Beschaffenheit des Produkts oder wegen des arglistigen Verschweigens eines Mangels, bleiben unberührt. Der Käufer hat die Ware unverzüglich nach der Übergabe, spätestens innerhalb einer Frist von 8 Werktagen, soweit dies nach ordnungsmäßigem Geschäftsgang tunlich ist, zu untersuchen und, wenn sich ein Mangel zeigt, uns unverzüglich Anzeige zu machen. Unterlässt der Käufer die Anzeige, so gilt die Ware als genehmigt, es sei denn, dass es sich um einen Mangel handelt, der bei der Untersuchung nicht erkennbar war. Zeigt sich später ein solcher Mangel, so muss die Anzeige unverzüglich nach der Entdeckung gemacht werden; anderenfalls gilt die Ware auch in Ansehung dieses Mangels als genehmigt. Zur Erhaltung der Rechte genügt die rechtzeitige Absendung der Anzeige. Die vorstehend genannten Regelungen gelten nicht, wenn wir den Mangel arglistig verschwiegen haben. Rücksendungen, gleich welcher Art, haben „frei“ zu erfolgen.

3. Datenschutz

Der Schutz Ihrer Daten ist uns besonders wichtig. Persönliche Daten werden nur gespeichert, sofern Sie uns Ihre Zustimmung geben und uns diese Daten ausdrücklich mitteilen. Die für die Geschäftsabwicklung notwendigen Daten werden gespeichert und im Rahmen der Bestellabwicklung ggf. an verbundene Unternehmen, z. B. Logistik-Partner, weitergegeben. Es wird nur das absolut notwendige Minimum Ihrer Daten weitergegeben. Eine Weitergabe Ihrer Daten an weitere Dritte erfolgt nicht. Alle per-

sönlichen Daten werden selbstverständlich streng vertraulich und nach den Vorschriften des Bundesdatenschutzgesetzes behandelt. Die bei uns über Sie gespeicherten Daten können Sie nicht einsehen. Sie haben jedoch das Recht, jederzeit und unentgeltlich Auskunft über die zu Ihrer Person hier gespeicherten Daten zu erhalten. Sie haben ferner das Recht, jederzeit Ihre Einwilligung in die Speicherung personenbezogener Daten zu widerrufen. – Mit Vertragsschluss erklären Sie sich mit der Erhebung, Verarbeitung und Nutzung Ihrer personenbezogenen Daten einverstanden.

4. Verpackungsrücknahme

Wir sind gemäß den Regelungen der Verpackungsordnung dazu verpflichtet, Verpackungen unserer Produkte, die nicht das Zeichen eines Systems der flächendeckenden Entsorgung (z.B. Grüner Punkt) tragen, unentgeltlich zurückzunehmen und für deren Wiederverwendung oder Entsorgung zu sorgen.

Sie können diese Verpackung direkt vor Ort bei uns entsorgen.

5. Haftung

Wir können produktionsbedingte Abweichungen bei technischen Angaben oftmals nicht vorhersehen. Wenn bestimmte Angaben für Sie besonders wichtig sind, so prüfen Sie diese bitte vor einer eventuellen Montage.

Für Verbraucher gilt: Die Nicht-Beachtung dieser Anweisung hat keinerlei Einfluss auf Ihre Gewährleistungsansprüche.

Im Falle von Vorsatz und grober Fahrlässigkeit haften wir uneingeschränkt. Für einfache und leichte Fahrlässigkeit haften wir nur, sofern es sich um vertragswesentliche Pflichten handelt. Hierbei ist die Haftung begrenzt auf den zum Zeitpunkt des Vertragsabschlusses typischerweise vorhersehbaren Durchschnittsschaden. Eine weitergehende Haftung ist ausgeschlossen. Diese Haftungsbeschränkung und -begrenzung gilt ebenfalls für unsere Erfüllungs- und Verrichtungsgehilfen. Diese Haftungsbeschränkung und -begrenzung gilt nicht für Produkthaftungsansprüche oder Ansprüche aus Garantiezusagen, die es gerade bezwecken, den Kunden gegen den eingetretenen Schaden abzusichern, sowie für Schäden, die sich aus der Verletzung des Lebens, des Körpers und/oder der Gesundheit

Darüber hinaus gilt nur für Unternehmer:

Sachen, die mit einer anderen Sache verbunden (montiert) werden, sind vor der Montage anzupassen und auf Passgenauigkeit zu überprüfen. Folgeschäden, die durch die Nicht-Beachtung dieser Bestimmung entstehen, werden von uns nicht übernommen. Ferner müssen Sie sich vor Abschluss des Kaufvertrages über eventuelle Auflagen, Beschränkungen und TÜV-Freigaben informieren und diese beachten. Bei Nicht-Beachtung haften wir für keinerlei Kosten / Schäden, die hieraus resultieren.

6. Abschließende Bedingungen

Es gilt – soweit zulässig – ausschließlich das Recht der Bundesrepublik Deutschland unter Ausschluss des UN-Kaufrechts. Als ausschließlicher Gerichtsstand gilt – soweit gesetzlich zulässig – unser Firmensitz.

Sollte eine oder mehrere der Bestimmungen dieser AGB ungültig sein oder werden, so bleibt die Wirksamkeit der übrigen Bestimmungen hiervon unberührt. An Stelle der unwirksamen Bestimmung tritt die gesetzliche Regelung. Alle anderen Kataloge verlieren mit diesem Katalog ihre Gültigkeit

Copyright

Alle Inhalte dieses Kataloges, sowohl Lichtbilder, Texte (einschließlich dieser AGB) als auch Tabellen sind urheberrechtlich geschützt. Es ist ausdrücklich untersagt die Inhalte dieses Online Shops, sei es insgesamt oder nur teilweise, ohne unsere ausdrückliche Erlaubnis in irgendeiner Form zu nutzen.

Impressum:

auto-STYLE GmbH
Geschäftsführer Christian Dreweke
Hans-Böckler-Strasse 1
32107 Bad Salzufflen
Tel. 05222-795673
Fax 05222-795678
e-mail: info@auto-style-gmbh.de

Handelsregister Amtsgerichts Lemgo HRB 2664

USt-ID: DE194178928

Alle Preise sind freibleibend.

Stand: 01/2016

auto-STYLE GmbH

auto-STYLE GmbH

Hans-Böckler-Straße 1

32107 Bad Salzuflen

Tel.: +49 52 22 / 79 56 73

Fax: +49 52 22 / 79 56 78

eMail: info@auto-style-gmbh.de

www.auto-style-gmbh.de